

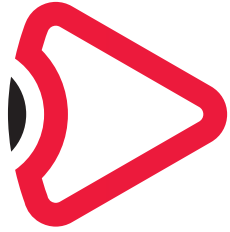


eyeplay

# DISPLAY TECHNOLOGIES



eyeplay



# eyeplay

DISPLAY TECHNOLOGIES

[www.eyeplay.ma](http://www.eyeplay.ma)

**EYEPLAY DISPLAY TECHNOLOGIES** vous présente sa gamme d'écrans de projection : Ecrans manuels, motorisés, ou transportables en différents formats 4:3 et 1:1.

Les toiles des écrans de projection EYEPLAY sont destinées aux professionnels ou pour un usage privé avec un large choix de tailles d'images. Ces toiles sont composées de plusieurs couches de PVC et de Canva(\*) les rendant souples, antistatiques, résistantes à la moisissure, lavables et également ignifugées (\*\*).

(\*) Type de toile / (\*\*) Résistantes au feu

# SOMMAIRE

ECRANS DE PROJECTION MANUELS <b>SELF_LOCKING</b>	—————	P : 06
ECRANS DE PROJECTION ELECTRIQUES <b>MOTEUR TUBULAIRE</b>	———	P : 08
ECRANS DE PROJECTION ELECTRIQUES <b>MOTEUR SYNCHRONE</b>	———	P : 10
ECRANS DE PROJECTION TRÉPIED	—————	P : 11
ACCESSOIRES	—————	P : 14



# ECRANS DE PROJECTION MANUELS SELF\_LOCKING

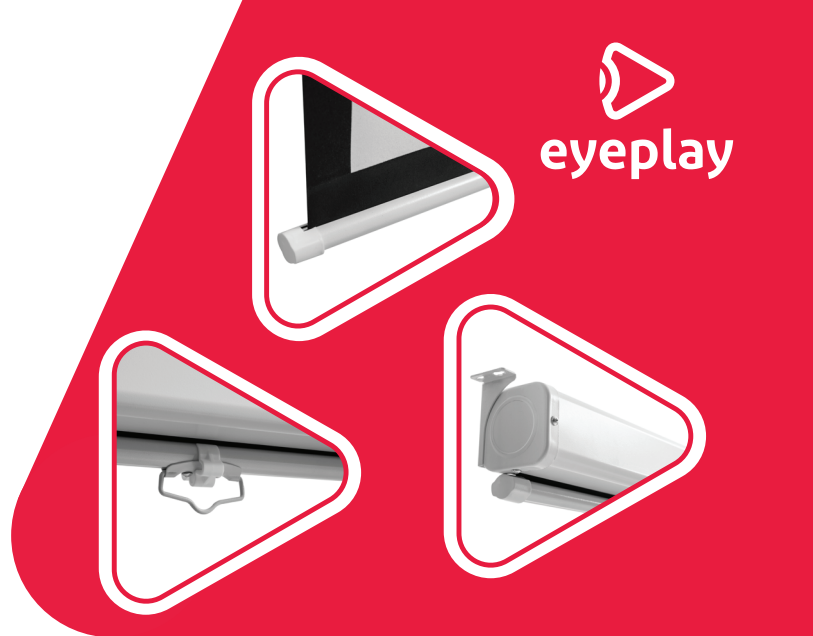


Tableau de dimension : Self locking

Numéro de modèle	Ratio	Taille (Pouces)	Dimension d'image	
			Largeur L (mm)	Hauteur H (mm)
1	4:3	72"	1450	1100
2		120"	2400	1800
3		112"	2000	2000
4	16:9	135"	2400	2400
5		90"	2000	1120
6		108"	2400	1350

D'autres dimensions peuvent être fournies

# ECRANS DE PROJECTION MANUELS

## SELF\_LOCKING

### Guide d'opération :

Déplier l'écran de projection (Figure 1):  
Il existe un dispositif autobloquant unique.  
L'écran se contracterait légèrement vers le haut,  
puis s'arrêterait et resterait automatiquement  
positionné lorsque vous tirez la poignée.

Écran de projection pliable (Figure 2):

L'écran serait restauré dans le boîtier avec  
une légère traction vers le bas, libérant la main  
jusqu'à ce que le pli soit complètement plié.

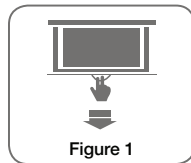


Figure 1

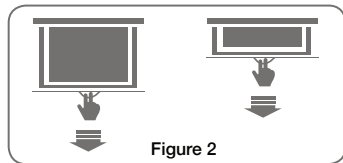
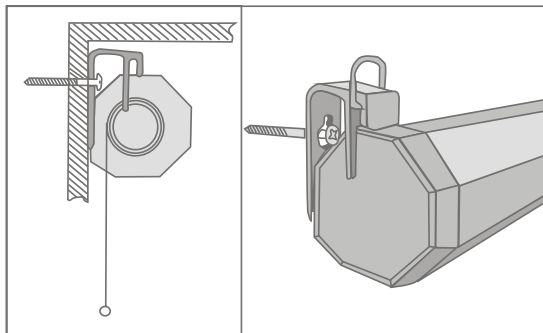


Figure 2

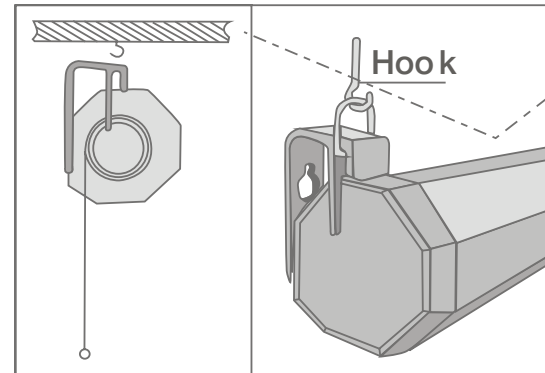
### Guide d'installation :

L'écran de projection devrait être installé dans le  
meilleur point de vue du public, avec une hau-  
teur appropriée. Il existe deux méthodes d'in-  
stallation: sur le mur (suspendu) ou au plafond  
(type plafond).



### Installation Murale :

Les vis de fixation et autres vis doivent être  
installés dans les positions correspondantes  
du mur en béton armé. (Sélectionnez les vis les  
mieux adaptées en fonction du poids de l'écran  
de projection). Suspendre le trou de suspension  
de type clé sur le capuchon aux deux extrémités  
de l'écran de projection.



### Installation au plafond :

Les bouchons de fixation et les autres vis  
avec crochets doivent être bloqués dans les  
positions correspondantes du mur en béton  
armé. (Sélectionnez les vis les mieux adaptées  
en fonction du poids de l'écran de projection  
lui-même). Suspendre le trou de suspension  
ronde sur le capuchon d'extrémité de l'écran de  
projection.

# ECRANS DE PROJECTION ELECTRIQUES

## MOTEUR TUBULAIRE



  
eyeplay



Tableau de dimension : Turbulaire

Numéro de modèle	Ratio	Taille (Pouces)	Dimension d'image	
			Largeur L (mm)	Hauteur H (mm)
1		72"	1450	1100
2	4:3	86"	1720	1300
3		120"	2400	1800
4	1:1	167"	3000	3000
5	16:9	82"	1820	1020
6		108"	2400	1350

D'autres dimensions peuvent être fournies



# ECRANS DE PROJECTION ELECTRIQUES

## MOTEUR TUBULAIRE

### Moteur tubulaire :

Un moteur tubulaire a une structure intégrée, plus petite, puissante et plus silencieuse. Ils sont couramment utilisés dans les volets roulants électriques et les auvents électriques.



1: puce CMOS importée, technologie de pointe, conception rationnelle, look soigné ainsi que performances sûres et fiables. 2: système de commande à distance et manuel intégré. Fonctionnement simple et pratique. 3: contrôle sans fil intelligent, sans interférence.

Spécifications techniques: 1: tension: AC220V 10%. 2: Puissance de charge: 500W. 3: Fréquence de fonctionnement: 315MHz. 4: Distance de la télécommande: 50-100M.



### Guide d'opération :

La méthode d'utilisation des écrans de projection électriques est divisée en commande manuelle et télécommande sans fil.

Contrôle manuel (Figure 1) Allumer. Déploiement de l'écran de projection (Figure 2): l'écran se déroule graduellement en appuyant sur "▼". L'écran va être automatiquement arrêté lorsqu'il est complètement ouvert. Écran de projection pliable (Figure 3): l'écran sera plié automatiquement dans le boîtier en appuyant sur "▲".

En appuyant sur "●", le mouvement sera interrompu. Toute position peut être maintenue.

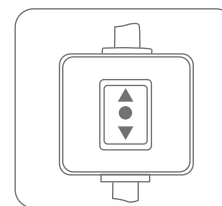


Figure 1

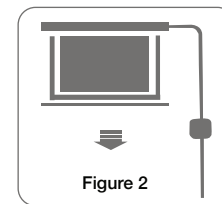


Figure 2

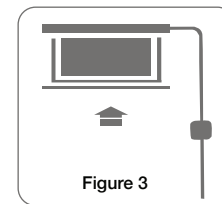


Figure 3

# ECRANS DE PROJECTION ELECTRIQUES

## MOTEUR SYNCHRONE



Tableau de dimension : Synchrones

Numéro de modèle	Ratio	Taille (Pouces)	Dimension d'image	
			Largeur L (mm)	Hauteur H (mm)
1		86"	1720	1300
2	4:3	120"	2400	1800
3		150"	3000	2250
4	1:1	112"	2000	2000
5	16:9	78"	1720	970
6		120"	2660	1500

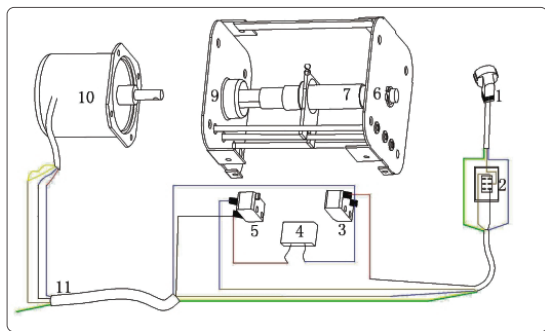
D'autres dimensions peuvent être fournies

# ECRANS DE PROJECTION ELECTRIQUES

## MOTEUR SYNCHRONE

### Moteur synchrone :

Un moteur électrique synchrone est un moteur à courant alternatif dans lequel la vitesse de rotation de l'arbre est synchronisée avec la fréquence du courant d'alimentation en courant alternatif, principalement utilisée dans la précision d'une vitesse constante précise, en convertissant fortement l'énergie AC.



1: puce CMOS importée, technologie de pointe, conception rationnelle, look soigné ainsi que performances sûres et fiables.2: système de commande à distance et manuel intégré.

Fonctionnement simple et pratique.3: contrôle sans fil intelligent, sans interférence.

Spécifications techniques:1: tension: AC220V 10%.2: Puissance de charge: 500W.3: Fréquence de fonctionnement: 315MHz.4: Distance de la télécommande: 50-100M.



### Guide d'opération :

La méthode d'utilisation des écrans de projection électriques est divisée en commande manuelle et télécommande sans fil. Contrôle manuel (Figure 1) Allumer. Déploiement de l'écran de

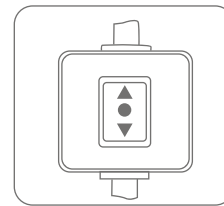


Figure 1

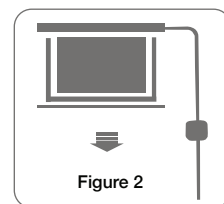


Figure 2

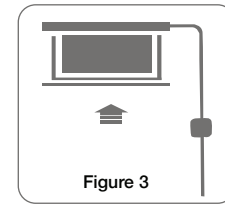


Figure 3

projection (Figure 2): l'écran se déroule graduellement en appuyant sur "▼". L'écran va être automatiquement arrêté lorsqu'il est complètement ouvert. Écran de projection pliable (Figure 3): l'écran sera plié automatiquement dans le boîtier en appuyant sur "▲". En appuyant sur "●", le mouvement sera interrompu. Toute position peut être maintenue.

# ECRANS DE PROJECTION TRÉPIED



Tableau de dimension : Trépied

Numéro de modèle	Ratio	Taille (Pouces)	Dimension d'image	
			Largeur L (mm)	Hauteur H (mm)
1	4:3	86"	1720	1300
2		100"	2000	1500
3	1:1	112"	2000	2000
4		135"	2400	2400
5	16:9	77"	1720	970
6		108"	2400	1350

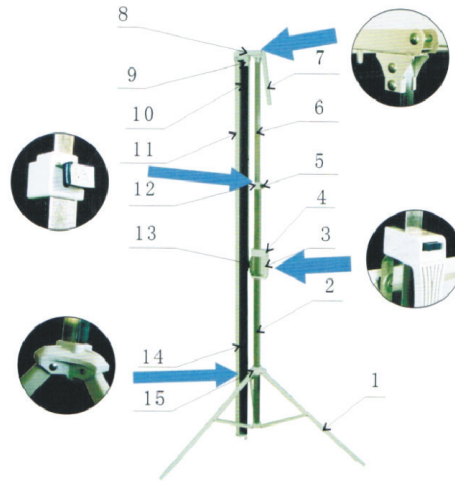
D'autres dimensions peuvent être fournies

# ECRANS DE PROJECTION TRÉPIED

## Installation et fonctionnement :

Ouvrez la boîte d'emballage et retirez tous les emballages. Placez l'écran verticalement. Appuyez sur la touche de réglage (5) et soulevez le tube de sortie (6) jusqu'à ce que vous entendiez un son de «clic» (Drop Tube verrouillé). Le boîtier de l'écran peut maintenant tourner librement. Tournez le Rotary Pole (7) pour placer horizontalement sur le Topside Tow Bar (8). Faites pivoter le boîtier de l'écran au niveau horticole (ouvertures vers le haut). Appuyez un peu sur le trépied (15) pour s'assurer que le trépied est stable. Tenez le boîtier et retirez l'écran lentement. Accrocher l'écran sur le rodeded Rotary Pole (7).

Attention: le trépied et le boîtier de l'écran sont lourds, manipulez avec précaution.



1. Trépied
2. Tube Ajustable
3. Poignée
4. Bouton de poignée
5. Clé d'ajustement
6. Tube
7. Barre rotative
8. Barre supérieure
9. Poling
10. Ecran
11. Boîtier
12. Extrémité du Tube carré
13. Pièces de verrouillage rotatif
14. Pendule
15. Eléments du trépied

## ACCESSOIRES

### TÉLÉCOMMANDE AVEC SUPPORT MURAL SANS FIL



### SUPPORT MURAL POUR VIDÉO PROJECTEUR









**eyeplay**

